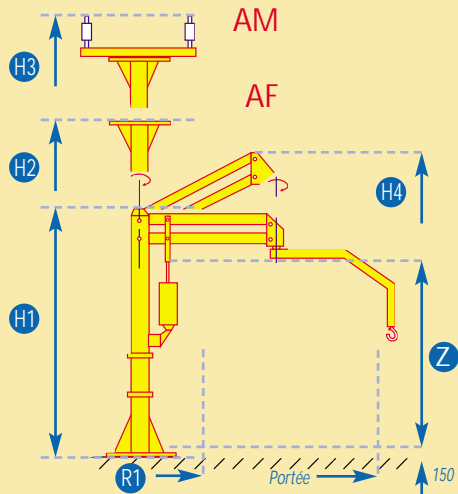


# BRAS MANIPULATEUR EQUILIBREUR STANDARD SERIE BM



*Autres caractéristiques, nous consulter.*

REF	FORCE MAXI à 7 bars	Portée	COURSE Z maxi	R1	H1	H2	H3	H4	POIDS
BM 050	50	2500	1800	450	2600	3900	4550	3500	200
BM 100	100	3500	2200	550	2900	3900	4550	4000	350
BM 200	200	3000	2000	500	2600	3900	4550	3600	480
BM 300	300	2000	1400	400	2500	3900	4550	3400	600